

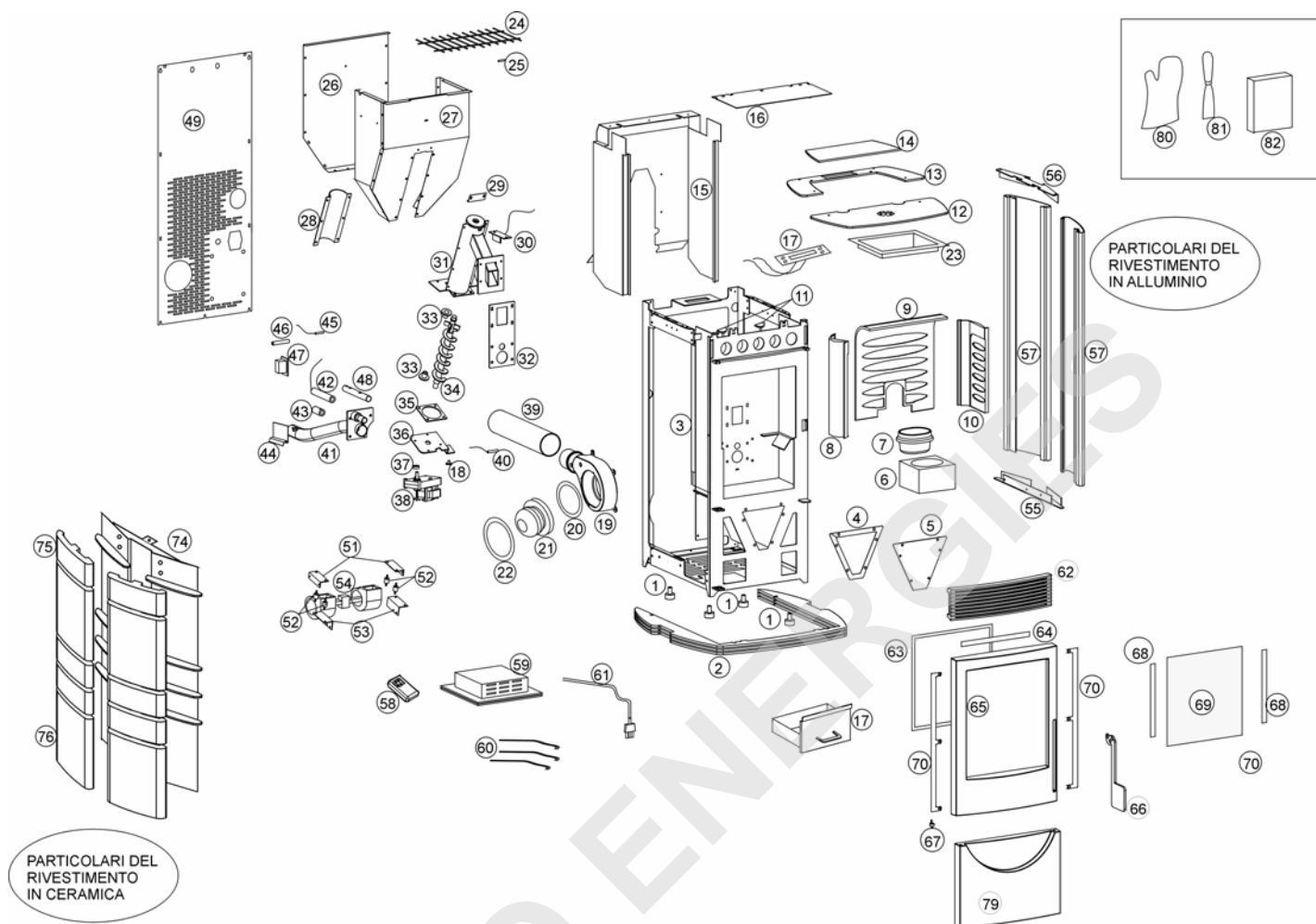
Fiche Technique
ALBA - MAREA - ELISE



 **EDILKAMIN**
TECNOLOGIA DEL FUOCO

AZIENDA CON SISTEMA
QUALITÀ CERTIFICATO
UNI EN ISO 9001

VUE ECLATÉE ALBA



N.	Description	Code	Nb pièces
1	PIED ANTIVIBR.30X20X8/70 SHR.	249970	4
2	SOUBASSEMENT	231840	1
3	STRUCTURE MÉTALLIQUE	261840	1
4	JOINT CONVOYEUR FUMÉES	263040	1
5	BRIDE INSPECTION CHAMBRE DE COMBUSTION	262120	1
6	PORTE-CREUSET	260970	1
7	CREUSET EN FONTE	266660	1
8	FLANC LATÉRAL GAUCHE EN FONTE	230780	1
9	FOND EN FONTE	230760	1
10	FLANC LATÉRAL DROIT EN FONTE	230770	1
11	GOUPILLONS	262100	2
12	TOP AVANT	231600	1
13	TOP ARRIÈRE	264580	1
14	COUVERCLE PELLETS	232250	1
15	CONVOYEUR AIR	261873	1
16	PLAQUE SUPÉRIEURE DE FERMETURE	261730	1
17	TIROIR À CENDRES	263710	1
18	BOUCHON EN CAOUTCHOUC	234420	2
19	VIS SANS FIN ÉVACUATION FUMÉES EN FONTE	255090	1
20	GARNITURE PAPIER POUR MOTEUR ASPIRATION FUMÉES	201010	1
21	MOTEUR EXTRACTION FUMÉES	234490	1
22	BRIDE DE FIXATION MOTEUR ASPIRATION FUMÉES	250320	1
23	BAC HUMIDIFICATEUR	232110	1
24	GRILLE DE PROTECTION	268970	1
25	TUBE EN CAOUTCHOUC POUR GRILLE PELLETS	199040	1

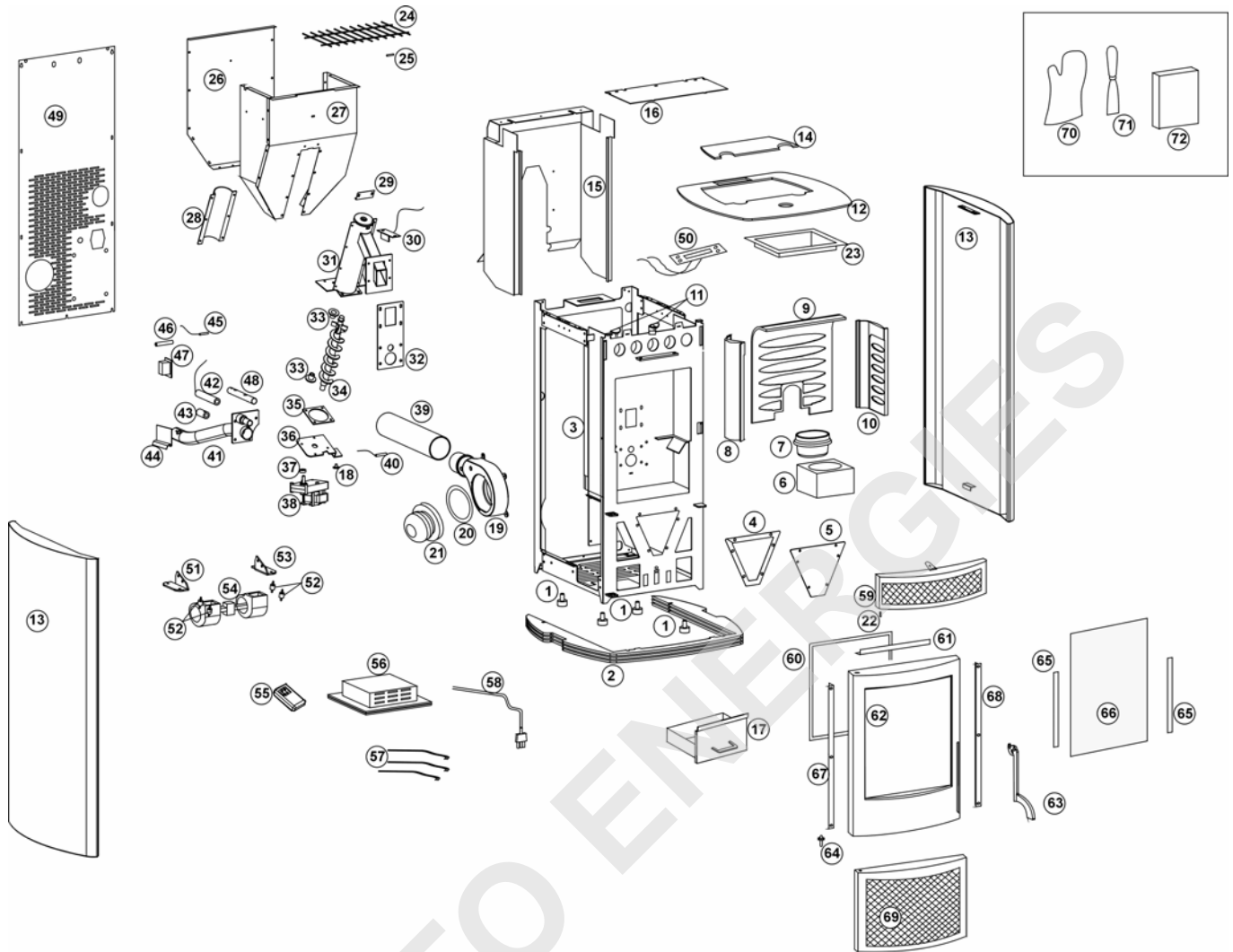
26	PAROI ARRIÈRE CONTENEUR PELLETS	261820	1
27	RÉSERVOIR CONTENEUR PELLETS	261780	1
28	DEMI-COQUILLE DE FERMETURE VIS SANS FIN	247330	1
29	FERMETURE SUPÉRIEURE CHARGEUR	247480	1
30	THERMOSTAT DE SÉCURITÉ	255360	1
31	CORPS CHARGEUR	248500	1
32	GARNITURE PAPIER CÉRAMIQUE SORTIE PELLETS	247370	1
33	DOUILLE TÉFLONISÉE POUR VIS SANS FIN	249010	2
34	ARBRE VIS SANS FIN	249343	1
35	GARNITURE PAPIER CÉRAMIQUE CHARGEUR	247380	1
36	BRIDE INFÉRIEURE BLOCAGE ARBRE	262250	1
37	DOUILLE BLOCAGE MOTORÉDUCTEUR	232580	1
38	MOTORÉDUCTEUR MK 2	237900	1
39	CONDUIT SORTIE FUMÉES INOX Ø80mm	267870	1
40	THERMOCOUPLE SONDE FUMÉES	255370	1
41	TUYAU ALLUMAGE ET ASPIRATION	261830	1
42	RÉSISTANCE ÉLECTRIQUE ALLUMAGE	269780	1
43	DOUILLE FIXATION RÉSISTANCE	247350	1
44	CAPTEUR FLUX AIR	232770	1
45	CAPTEUR TEMPÉRATURE AMBIANTE	255380	1
46	CAOUTCHOUC PORTE-CAPTEUR TEMPÉRATURE	266650	1
47	PRISE DE RÉSEAU AVEC INTERRUPTEUR	235210	1
48	TUYAU POUR CARTOUCHE ALLUMAGE	261520	1
49	PANNEAU ARRIÈRE	260990	1
50	TABLEAU SYNOPTIQUE / CÂBLE PLAT	232720 / 232690	1
51	BRIDE FIXATION COUSSINETS ANTIVIBRANTS	247430	2
52	COUSSINET ANTIVIBRANT	232390	4
53	BRIDE FIXATION VENTILATEURS	263230	2
54	VENTILATEUR TWIN AIR CHAUFFAGE	234470	1
55	PROFIL FIXATION INFÉRIEURE FLANCS ALUMINIUM	262530	2
56	PROFIL FIXATION SUPÉRIEURE FLANCS ALUMINIUM	264600	2
57	FLANCS ALUMINIUM		
	ROUGE	261640	4
	GRIS	264500	4
58	TÉLÉCOMMANDE	232730	1
59	CARTE ÉLECTRONIQUE	264040	1
60	KIT CÂBLES ÉLECTRIQUES INTERNES	250050	1
61	CÂBLE ALIMENTATION	230210	1
62	GRILLE FRONTALE SORTIE AIR EN FONTE	260410	1
63	JOINT Ø10	425780	1,2 mt
64	ARRÊT VERRE SUPÉRIEUR	360520	1
65	CHÂSSIS PORTE EN FONTE	260220	1
66	POIGNÉE PORTE	263700	1
67	PIVOT INFÉRIEUR FIXATION PORTE	248380	1
68	JOINT FIBRE NOIRE 8X2 ADHÉSIF	173050	0,32 mt x 2
69	VERRE CÉRAMIQUE	262240	1
70	ARRÊTS VERRE LATÉRAUX	262220	2
72	PORTE INFÉRIEURE EN FONTE	260230	1
74	PROFIL FIXATION FLANCS EN CÉRAMIQUE	231700	2
75	ÉLÉMENT EN CÉRAMIQUE PETIT		
	BLEU PERSE	223020	12
	ABRICOT	223010	12
76	ÉLÉMENT EN CÉRAMIQUE GRAND		
	BLEU PERSE	223040	8
	ABRICOT	223030	8
80	GANT MOUFLE AMBIDEXTRE EK	6630	1
81	SPATULE C/MAN. POUR POÊLES PELLETS	196500	1
82	SELS ANTI-HUMIDITÉ	261320	1

Série céramiques:

bleu perse : code 223000

abricot : code 222990

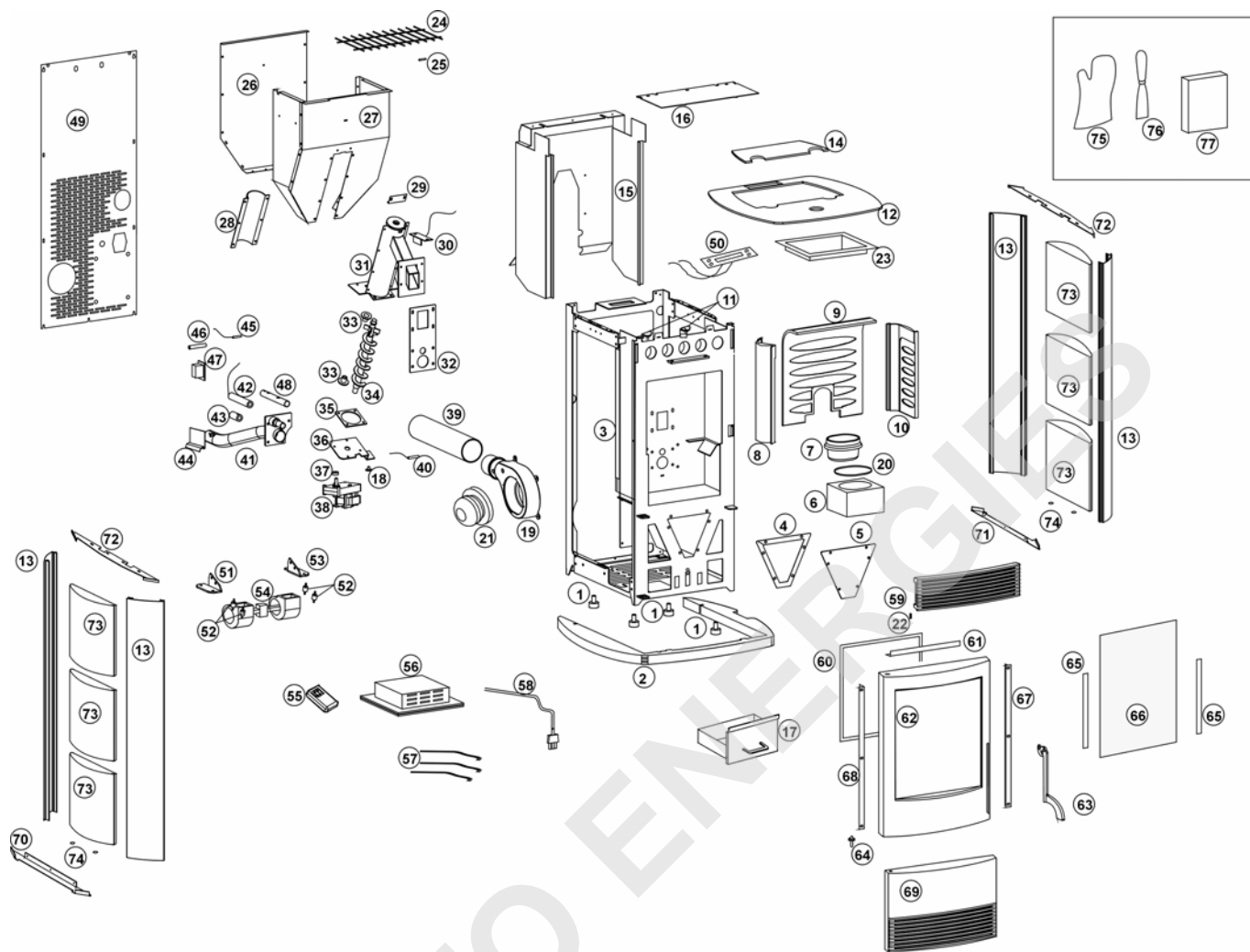
VUE ECLATÉE MAREA



N.	Description	Code	Nb pièces
1	PIED ANTIVIBRANT 30X20X8/70 SHR.	249970	4
2	SOUBASSEMENT	231790	1
3	STRUCTURE MÉTALLIQUE	270370	1
4	JOINT CONVOYEUR FUMÉES	263040	1
5	BRIDE FERMETURE PAROI ANTÉRIEURE	262120	1
6	PORTE CREUSET	260970	1
7	CREUSET EN FONTE	266660	1
8	FLANC LATÉRAL GAUCHE EN FONTE	230780	1
9	FOND EN FONTE	230760	1
10	FLANC LATÉRAL DROIT EN FONTE	230770	1
11	POIGNÉE NETTOYAGE	232440	2
12	TOP	232130	1
13	FLANC EN FONTE GRISE	232010	2
14	COUVERCLE PELLETS	232120	1
15	CARTER AIR CHAUD	261870	1
16	COUVERCLE SUPÉRIEUR AIR	261730	1
17	TIROIR À CENDRES	263710	1
18	BOUCHON EN CAOUTCHOUC	234420	1
19	VIS SANS FIN ÉVACUATION FUMÉES EN FONTE	255090	1
20	GARNITURE TRESSE Ø 6	201010	1
21	MOTEUR EXTRACTION FUMÉES	215130	1
22	PIVOT PORTE Ø 8	209590	1

23	BAC HUMIDIFICATEUR	232110	1
24	GRILLE DE PROTECTION	268970	1
25	TUBE EN CAOUTCHOUC POUR GRILLE PELLETS	199040	1
26	PAROI POSTÉRIEURE CONTENEUR PELLETS	261820	1
27	RÉSERVOIR CONTENEUR PELLETS	261780	1
28	DEMI-COUILLE SUPÉRIEURE CHARGEUR	247330	1
29	FERMETURE SUPÉRIEURE CHARGEUR	247480	1
30	THERMOSTAT RÉARMEMENT AUTOMATIQUE	255360	1
31	CORPS CHARGEUR	250850	1
32	GARNITURE PAPIER CÉRAMIQUE POUR CHARGEUR	263030	1
33	DOUILLE TÉFLONISÉE POUR VIS SANS FIN	249010	2
34	ARBRE VIS SANS FIN	250933	1
35	GARNITURE PAPIER CÉRAMIQUE CHARGEUR	263030	1
36	BRIDE BLOCAGE ARBRE CHARGEUR	262250	1
37	DOUILLE BLOCAGE MOTORÉDUCTEUR	232580	1
38	MOTORÉDUCTEUR MK 2	237900	1
39	ENTRETOISE CONNEXION FUMÉES	267870	1
40	THERMOCOUPLE TYPE "J" SONDE FUMÉES	255370	1
41	TUYAU ALLUMAGE ET ASPIRATION	261830	1
42	CARTOUCHE 300W	264050	1
43	DOUILLE FIXATION CARTOUCHE	247350	1
44	CAPTEUR FLUX AIR	232770	1
45	SONDE DÉTECTION TEMPÉRATURE AMBIANTE	255380	1
46	PROTECTION EN CAOUTCHOUC SONDE TEMPÉRATURE AMBIANTE	266650	1
47	PRISE DE RÉSEAU AVEC INTERRUPTEUR	235210	1
48	TUYAU POUR CARTOUCHE ALLUMAGE	261520	1
49	PANNEAU POSTÉRIEUR	260990	1
50	INTERRUPTEUR SYNOPTIQUE ASSEMBLÉ	232720	1
51	ÉQUERRE G FIXATION VENTILATEURS	232080	1
52	COUSSINET ANTIVIBRANT 15X15 M4	232390	4
53	ÉQUERRE D FIXATION VENTILATEURS	232070	1
54	VENTILATEUR TWIN AIR CHAUFFAGE	231690	1
55	TÉLÉCOMMANDE (OPTION)	232730	1
56	PUCE	264060	1
57	KIT CÂBLES ÉLECTRIQUES INTERNES	250050	1
58	CÂBLE ALIMENTATION RESEAU	230210	1
59	FRONTAL SUPÉRIEUR	231730	1
60	JOINT ARTICA GRIS Ø 13	224660	L = 1,60 mt
61	ARRÊT VERRE SUPÉRIEUR	232170	1
62	PORTE FOYER	430110	1
63	POIGNÉE PORTE	232030	1
64	PIVOT INFÉRIEUR FIXATION PORTE	231530	1
65	JOINT FIBRE NOIR 8X2 ADHÉSIF	173050	L = 0,32 mt x 2
66	VERRE CÉRAMIQUE 320 x 380 x 4	223200	1
67	ARRÊT VERRÉS CÔTÉ CHARNIÈRE	232150	1
68	ARRÊT VERRÉS CÔTÉ POIGNÉE	232160	1
69	FRONTAL INFÉRIEUR	231770	1
70	GANT POIGNÉE AMBIDEX EK	6630	1
71	SPATULE C/MAN. POUR POÊLES PELLETS	196500	1
72	SELS ANTI-HUMIDITÉ	262260	1

VUE ECLATÉE ELISE



N.	Description	Code	Nb pièces
1	PIED ANTIVIBRANT 30X20X8/70 SHR.	249970	4
2	SOUBASSEMENT	231790	1
3	STRUCTURE MÉTALLIQUE	270370	1
4	JOINT CONVOYEUR FUMÉES	263040	1
5	BRIDE FERMETURE PAROI ANTÉRIEURE	262120	1
6	PORTE CREUSET	260970	1
7	CREUSET EN FONTE	266660	1
8	FLANC LATÉRAL GAUCHE EN FONTE	230780	1
9	FOND EN FONTE	230760	1
10	FLANC LATÉRAL DROIT EN FONTE	230770	1
11	POIGNÉE NETTOYAGE	232440	2
12	TOP	281500	1
13	PROFILS EN ALUMINIUM LATÉRAL	280860	4
14	COUVERCLE PELLETS	232120	1
15	CARTER AIR CHAUD	261873	1
16	COUVERCLE SUPÉRIEUR AIR	261730	1
17	TIROIR À CENDRES	263710	1
18	BOUCHON EN CAOUTCHOUC	234420	1
19	VIS SANS FIN ÉVACUATION FUMÉES EN FONTE	255090	1
20	GARNITURE TRESSE Ø 6	254040	L = 0,32 m
21	MOTEUR EXTRACTION FUMÉES	215130	1
22	PIVOT PORTE Ø 8	209590	1

23	BAC HUMIDIFICATEUR	232110	1
24	GRILLE DE PROTECTION	268970	1
25	TUBE EN CAOUTCHOUC POUR GRILLE PELLETS	199040	1
26	PAROI POSTÉRIEUR CONTENEUR PELLETS	261820	1
27	RÉSERVOIR CONTENEUR PELLETS	261780	1
28	DEMI-COQUILLE SUPÉRIEURE CHARGEUR	247330	1
29	FERMETURE SUPÉRIEURE CHARGEUR	247480	1
30	THERMOSTAT RÉARMEMENT AUTOMATIQUE	255360	1
31	CORPS CHARGEUR	250850	1
32	GARNITURE PAPIER CÉRAMIQUE CHARGEUR	263030	1
33	DOUILLE TÉFLONISÉE POUR VIS SANS FIN	249010	2
34	ARBRE VIS SANS FIN	250933	1
35	GARNITURE PAPIER CÉRAMIQUE CHARGEUR	247380	1
36	BRIDE BLOCAGE ARBRE CHARGEUR	262250	1
37	DOUILLE BLOCAGE MOTORÉDUCTEUR	232580	1
38	MOTORÉDUCTEUR MK 2	237900	1
39	ENTRETOISE CONNEXION FUMÉES	267870	1
40	THERMOCOUPLE TYPE "J" SONDE FUMÉES	255370	1
41	TUYAU ALLUMAGE ET ASPIRATION	261830	1
42	CARTOUCHE 300W	248510	1
43	DOUILLE FIXATION CARTOUCHE	247350	1
44	CAPTEUR FLUX AIR	232770	1
45	SONDE DÉTECTION TEMPÉRATURE AMBIANTE	255380	1
46	PROTECTION EN CAOUTCHOUC SONDE TEMPÉRATURE AMBIANTE	266650	1
47	PRISE DE RÉSEAU AVEC INTERRUPTEUR	235210	1
48	TUYAU POUR CARTOUCHE ALLUMAGE	261520	1
49	PANNEAU POSTÉRIEUR	260990	1
50	INTERRUPTEUR SYNOPTIQUE ASSEMBLÉ	232720	1
51	ÉQUERRE G FIXATION VENTILATEURS	232080	1
52	COUSSINET ANTIVIBRANT 15X15 M4	232390	4
53	ÉQUERRE D FIXATION VENTILATEURS	232070	1
54	VENTILATEUR TWIN AIR CHAUFFAGE	231690	1
55	TÉLÉCOMMANDE (OPTION)	232730	1
56	PUCE	264040	1
57	KIT CÂBLES ÉLECTRIQUES INTERNES	250050	1
58	CÂBLE ALIMENTATION RÉSEAU	230210	1
59	GRILLE AIR FONTE	260410	1
60	JOINT ARTICA GRIS Ø 13	224660	L = 1,60 mt
61	ARRÊT VERRE SUPÉRIEUR	232170	1
62	PORTE FOYER	281380	1
63	POIGNÉE PORTE	232030	1
64	PIVOT INFÉRIEUR FIXATION PORTE	231530	1
65	JOINT FIBRE NOIR 8X2 ADHÉSIF	173050	L = 0,32 mt x 2
66	VERRE CÉRAMIQUE 320 x 380 x 4	223200	1
67	ARRÊT VERRES CÔTÉ CHARNIÈRE	232150	1
68	ARRÊT VERRES CÔTÉ POIGNÉE	232160	1
69	FRONTAL INFÉRIEUR	280840	1
70	PROFIL INFÉRIEUR GAUCHE FLANCS EN ALUMINIUM	280890	1
71	PROFIL INFÉRIEUR DROIT FLANCS EN ALUMINIUM	280900	1
72	PROFIL SUPÉRIEUR FLANCS EN ALUMINIUM	280910	2
73	FLANC LATÉRAL Bordeaux	280870	6
73	FLANC LATÉRAL Caramel	280880	6
74	ENTRETOISE ADHÉSIVE CÉRAMIQUES	266670	4
75	GANT POIGNÉE AMBIDEX EK	6630	1
76	SPATULE C/MAN. POUR POÊLES PELLETS	196500	1
77	SALI ANTIUMIDITA'	262260	1

Les codes sont ceux à indiquer en cas de commande de pièces de rechange.